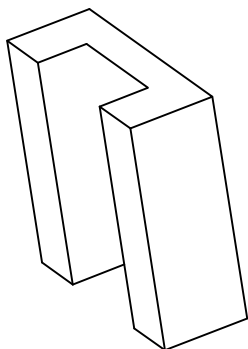
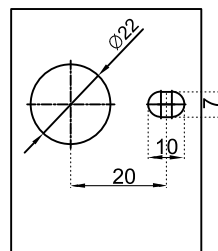
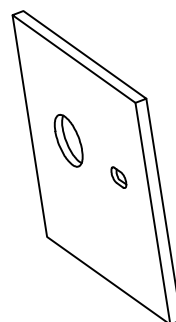


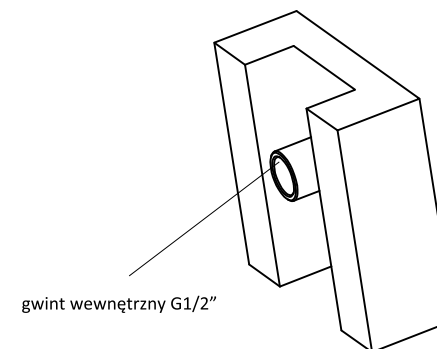
NAC 053K



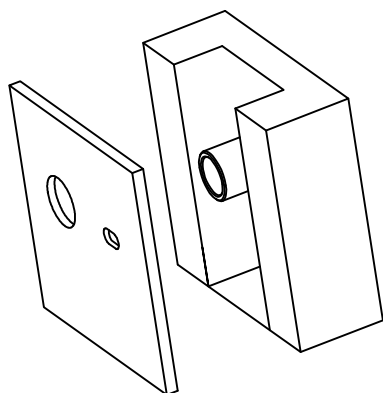
1. Wykonać w ścianie szczelinę odpowiedniej szerokości. Rozmontować przyłączy - wykręcić śrubkę imbusową od spodu i zsunąć uchwyt wraz z maskownicą



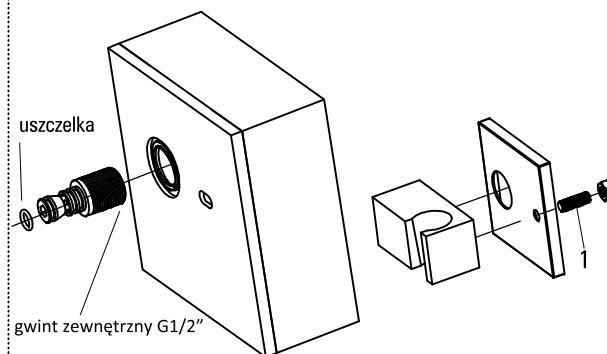
2. W płytce ściiennej, która będzie zakrywać instalację, wykonać okrągły otwór średnicy 22mm oraz podłużny o wymiarach 7 x 10 mm, jak na rysunku



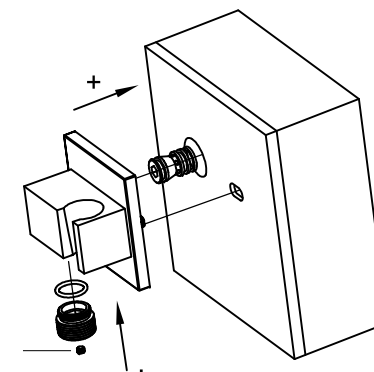
3. Umieścić wyprowadzenie instalacji wewnątrz wnęki. Wyprowadzenie powinno być wykończony gwintem wewnętrznym G1/2". Długość wyprowadzenia powinna być tak dobrana, żeby kończyło się 2-3mm pod płytką



4. Zamontować płytkę z otworem na ścianie



5. Wkręcić uchwyt w gwint wyprowadzenia (uszczelnić połączenie odpowiednią metodą). Nałożyć o-ring na koniec wkręconego elementu. Śrubka 1 blokująca przyłączy powinna wychodzić ponad powierzchnię płytki mocującej o 5-6mm. Jeśli jest dłuższa – należy ją skrócić.



6. Wsunąć przyłączy na zamontowany element. Wkręcić gwint, do którego będzie montowany wąż